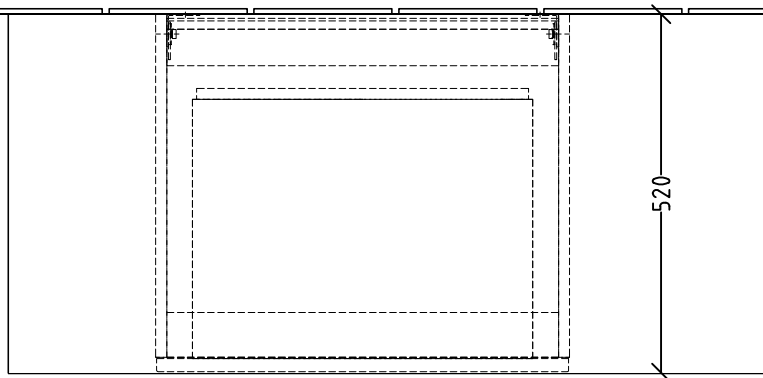
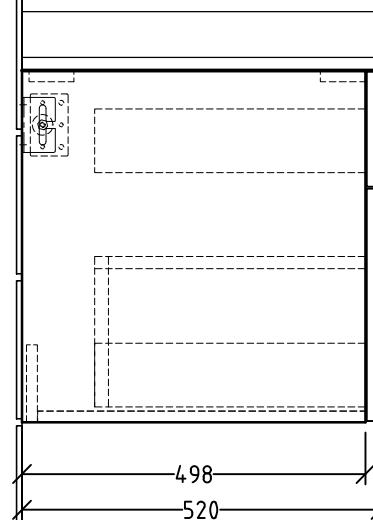
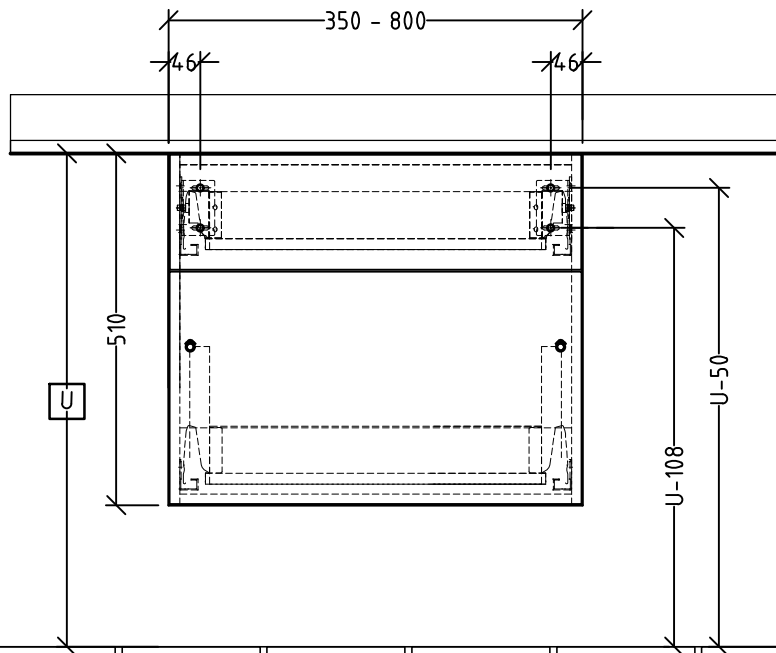


gültig für
 __186/ __187
 __188/ __213/
 __221/ __222/

zu Konsolentiefe 520mm



Bei Montage ohne Konsolenanbindung
 empfehlen wir eine Abdeckplatte!

Höhe U = ist Unterkante der Konsole oder Abdeckplatte

Änderung		Änderungstext		Revisor	Datum
		Bauteilnummer		MM/MR/MT/MF/MN	
		2morrow		LM/LR/LF	
Zeichnungs-Nr.		Bezeichnung			
2MUS-510		Montagemaße zu Unterschrank H510 in Kombination Konsole/Abdeckplatte			
Zeichner	Version	Mat			
Kd	B				
Datum	+/-		Nach DIN 68100; HT 10		
05.10.2017	K:\ACAD\ZEICHNG\Montagemaße\2morrow\Konsole\Unterschranke				
Diese Zeichnung ist unser geistiges Eigentum und darf ohne unsere Genehmigung nicht kopiert oder Dritten zugänglich gemacht werden.					