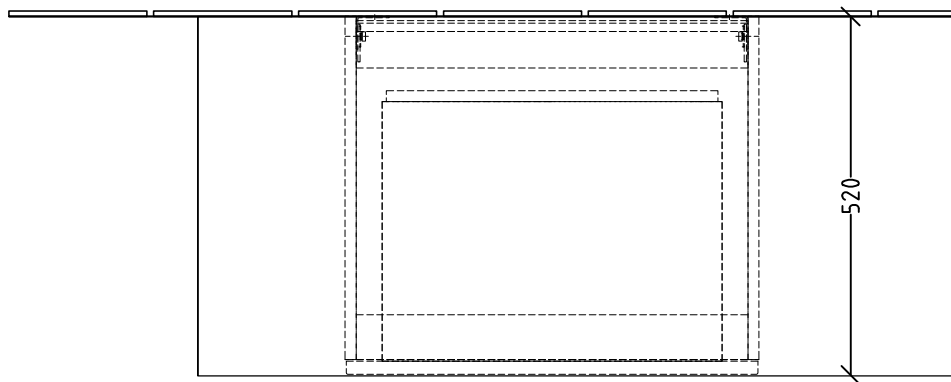
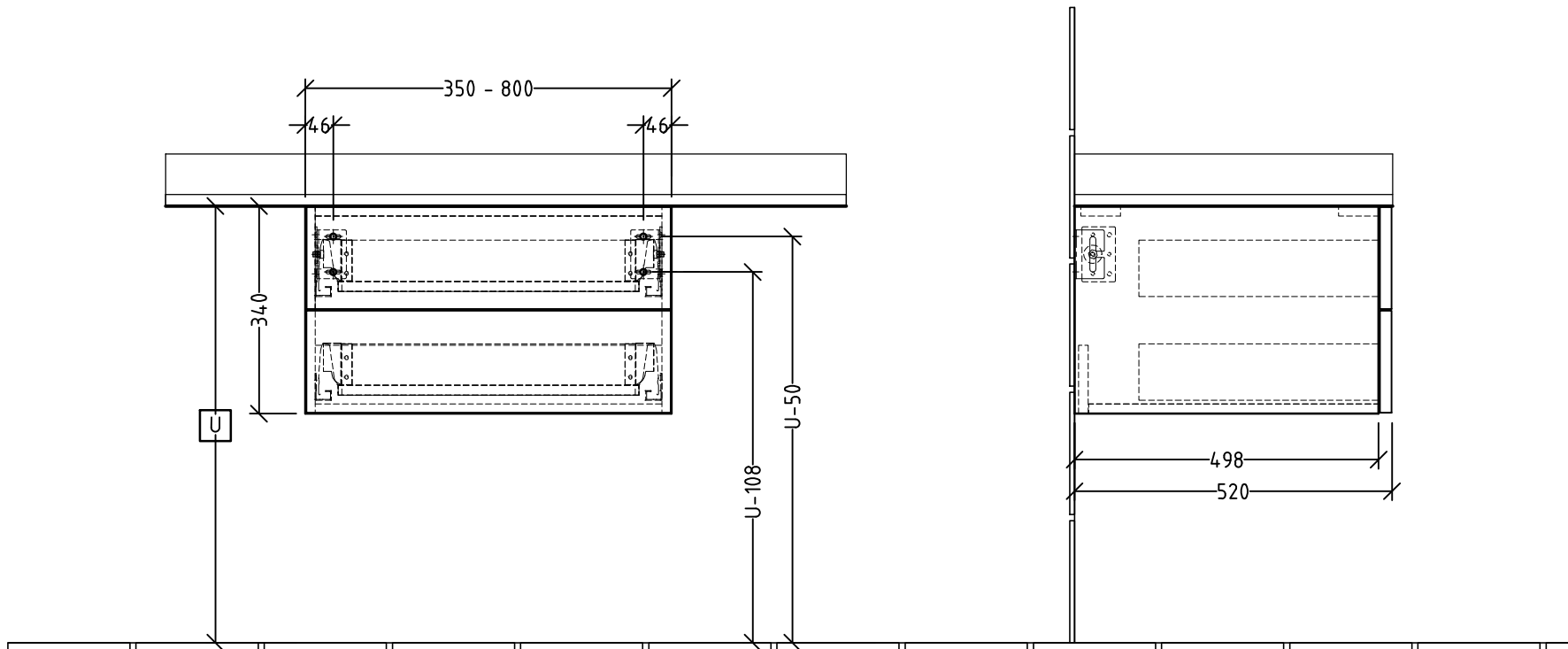


gültig für
 __183/__184
 __185/__210/
 __211/__212/

zu Konsolentiefe 520mm



Bei Montage ohne Konsolenanbindung
 empfehlen wir eine Abdeckplatte!

Höhe **U** = ist Unterkante der Konsole oder Abdeckplatte

Änderung		Änderungstext		Revisor	Datum
		Bauteilnummer		MM/MR/MT/MF/MN	
		2morrow		LM/LR/LF	
Zeichnungs-Nr.		Bezeichnung			
2MUS-340		Montagemaße zu Unterschrank H340 in Kombination Konsole/Abdeckplatte			
Zeichner	Version	Mat			
Kd	B	+/-		Nach DIN 68100; HT 10	
Datum		K:\ACAD\ZEICHNG\Montagemaße\2morrow\Konsole\Unterschranke			
05.10.2017					
Diese Zeichnung ist unser geistiges Eigentum und darf ohne unsere Genehmigung nicht kopiert oder Dritten zugänglich gemacht werden.					