

Unser Tipp

Vermeidung von Spritzwasser / Wasserversparnis

Ist es Ihnen auch schon passiert, dass nach dem Händewaschen Ihre Kleidung nassgespritzt war? Das liegt meist an einem zu starken Wasserstrahl.

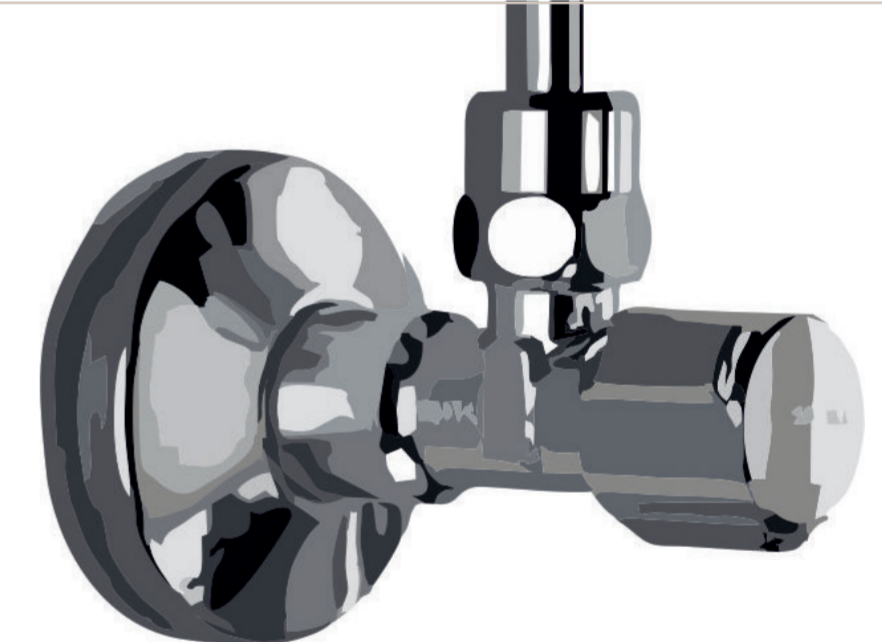
Mit folgenden Tipps können Sie dieses Problem vermeiden:



Eckventile:

Drosseln der Wasserdurchlaufmenge durch Regulierung der Eckventile

- Wassereinsparung
- Vermeidung von Spritzwasser



Prelator:

Einsatz von Prelatoren (Luftsprudler), welche den Wasserfluss minimieren und gleichzeitig dem Wasserstrahl Luft beimischen, wodurch ein gleichmäßiger und weicher Wasserstrahl entsteht

- Wassereinsparung
- Vermeidung von Spritzwasser

