

Krita Stone-Waschtisch

Krita Stone ist ein moderner Verbundstoff aus funktionellen Feinfüllstoffen mit einer angenehmen und natürlichen Haptik. Das Material ist reinigungsfreundlich, belastbar, UV-beständig und langlebig.



Reinigungs- und Pflegehinweise

**Bitte benutzen Sie grundsätzlich keine säurehaltigen oder scharfen Reiniger !
Zum Schutz der Oberflächen sollten Sie verschüttete Substanzen, wie Lösungsmittel oder Farben,
SOFORT entfernen.**

Zur täglichen Reinigung mit einem sauberen, feuchten Tuch den Waschtisch abwischen.

Bei hartnäckigen Flecken verwenden Sie zusätzlich handelsübliches, mildes Spülmittel. Kalkablagerungen können mit kalklösenden, milden Reinigern entfernt werden. Anschließend muss der Waschtisch mit einem weiteren Tuch und Wasser gereinigt werden.

Bei starker Verschmutzung, z.B. Metallabrieb, kann mit einer milden Scheuermilch behandelt werden. Bitte darauf achten, dass diese nicht punktuell und nur unter leichtem Druck angewendet wird!

Wenn sich Gebrauchspuren durch die Einwirkung von scharfen und spitzen Gegenständen zeigen, kann die raue Seite eines Kunststoffschwammes (z.B. Scotch-Brite) VORSICHTIG verwendet werden. Die komplette Oberfläche danach, wie oben beschrieben, mit Scheuermilch nacharbeiten. Reinigen Sie anschließend immer mit einem weiteren Tuch und Wasser nach!



Information Silikon/Abdichtung

Die Verklebung zwischen dem Waschtisch und dem jeweiligen Möbelstück muss mit einem neutral vernetzenden Fugendichtstoff auf Silikonbasis vorgenommen werden. Um das Eindringen von Wasser in das Möbelstück zu verhindern, dichten Sie die Fugen zwischen Waschtisch und Möbel fachgerecht ab!

Wichtige Hinweise

- Für nicht fachgerechte Installation wird jegliche Haftung abgelehnt!
- Überzeugen Sie sich vor dem Bohren, dass keine Kabel oder Rohre in diesem Bereich der Wand liegen!



- Die Montage muss von zwei Personen durchgeführt werden.

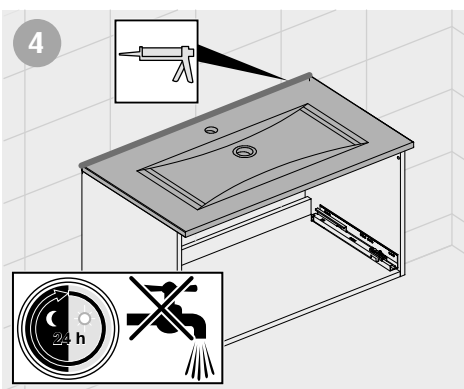
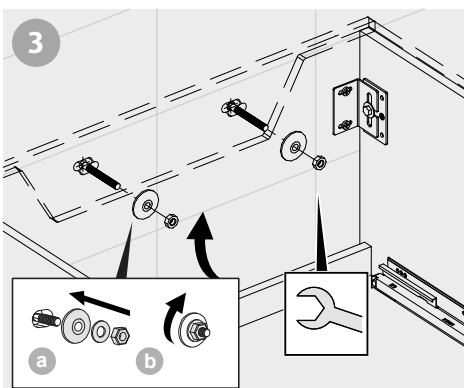
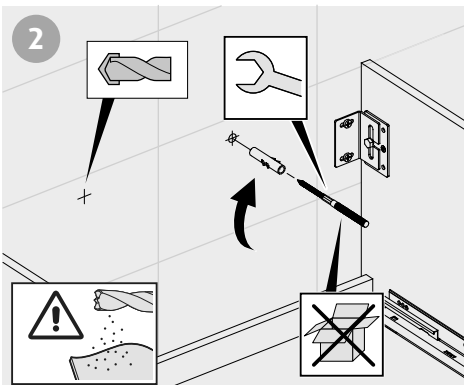
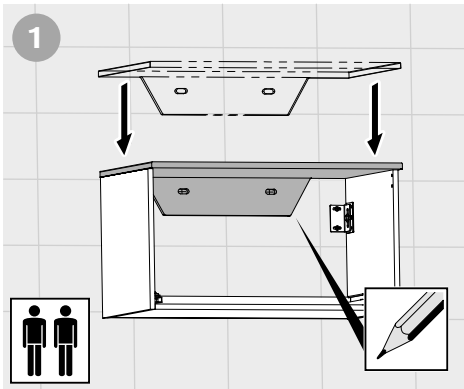


Nach der Demontage der Auszüge liegen die Korpussschienen offen. Es darf kein Bohrstaub in diese gelangen! Decken oder Kleben Sie die Schienen nach der Demontage des Auszuges ab, insbesondere beim Bohrvorgang innerhalb des Schrankes!

- Krita Stone Waschtische sollten immer auf eine weiche Unterlage gelegt werden!
- Bei Krita Stone Waschtischen ohne Überlaufloch:
Bitte verwenden Sie das mitgelieferte Zubehör (Montageanleitung liegt dem Ab- und Überlaufsystem bei)

Montage

→ A



Montageanleitung
liegt dem jeweiligen
Möbel bei.



→ B

